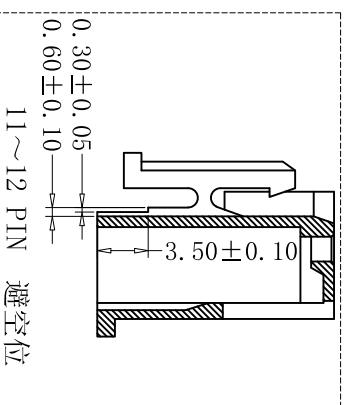
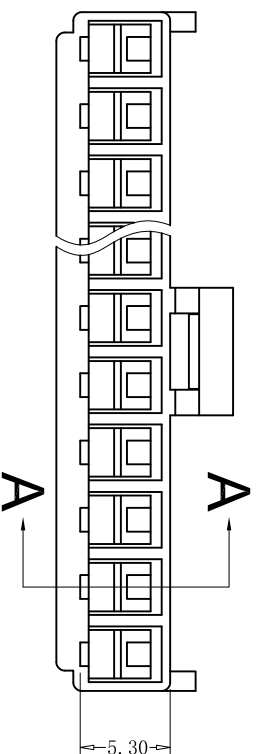
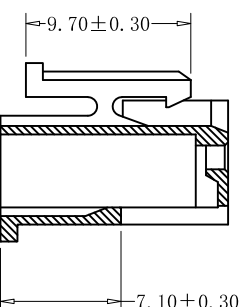


NO	PART NO	DIMENSION (mm)	
		A	B
2	CS-1121-02	3.96	8.2
3	CS-1121-03	7.92	12.2
4	CS-1121-04	11.88	16.2
5	CS-1121-05	15.84	20.2
6	CS-1121-06	19.8	24.2
7	CS-1121-07	23.76	28.2
8	CS-1121-08	27.72	32.2
9	CS-1121-09	31.68	36.2
10	CS-1121-10	35.64	40.2
11	CS-1121-11	39.60	44.2
12	CS-1121-12	43.56	48.2

- SPECIFICATIONS**
- Voltage rating: 250V AC, DC
  - Current rating: 7A, AC, DC
  - Withstanding Voltage: 1500V AC/minute
  - Insulation resistance: 1000MΩ min
  - Temperature range: -40° C - +105° C
  - Contact resistance: 20mΩ
- HOUSING**
- Part No: CS-1121-08
  - Part No: 2-12
  - Material: Nylon 66 UL94V-0, White
  - Q'TY: 500/1000 pcs/Bag



**ROHS2.0**

本圖紙知識產權及版權歸深圳市永丰盈电子有限公司所有，未經書面許可不准擅自傳閱、复制和修改。本公司保留法律追究的权力。

类别	WAFER	品名	CS-1121-08	X.	±0.50
版本	A/2	设计	李文畅	X.X	±0.40
制定部门	工程部	绘制	李文畅	X.XX	±0.30
工程图号	CST-1121	审核	姚培柱	X.XXX	±0.20
制定日期	2017/08/25	核准	周中湖	X.XXXX	±0.10

材料	颜色	画法	单位	mm
CST	深圳市永丰盈电子有限公司 ShenzhenYongFengYing ELECTRONICS CO., LTD.	数量		

SHEET 1 OF 1	
修改内容	修改日期
1	
2	
3	