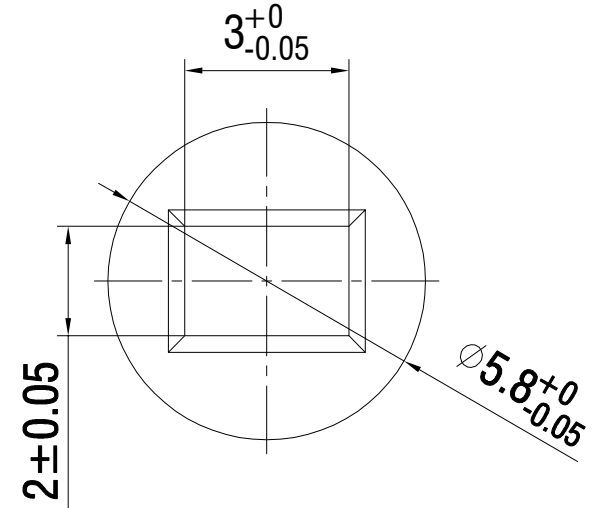
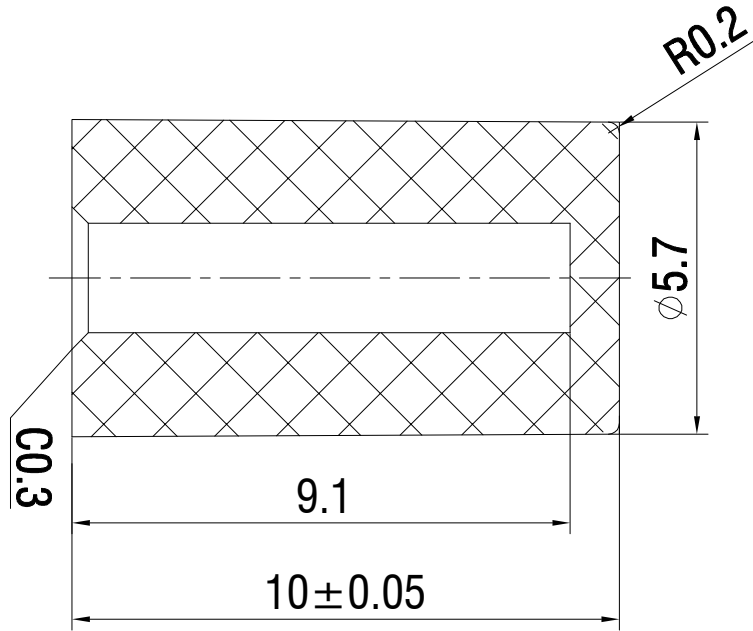


温州康宏电子有限公司

材质 ABS  
 颜色 黑色  
 包装 散装  
 内包装: 塑料袋  
 外包装: 纸箱



借通用件登记

描 图

校 描

旧底图总号

签 字

日 期

					键帽		SC304AA1			
标记	处数	更改文件号	签名	日期			视图		阶段	标记
设计	余嘉诚								4:1	
审核	朱树清						第1张		共1张	
批准	徐君辉				2024. 11. 28		温州康宏电子有限公司			