

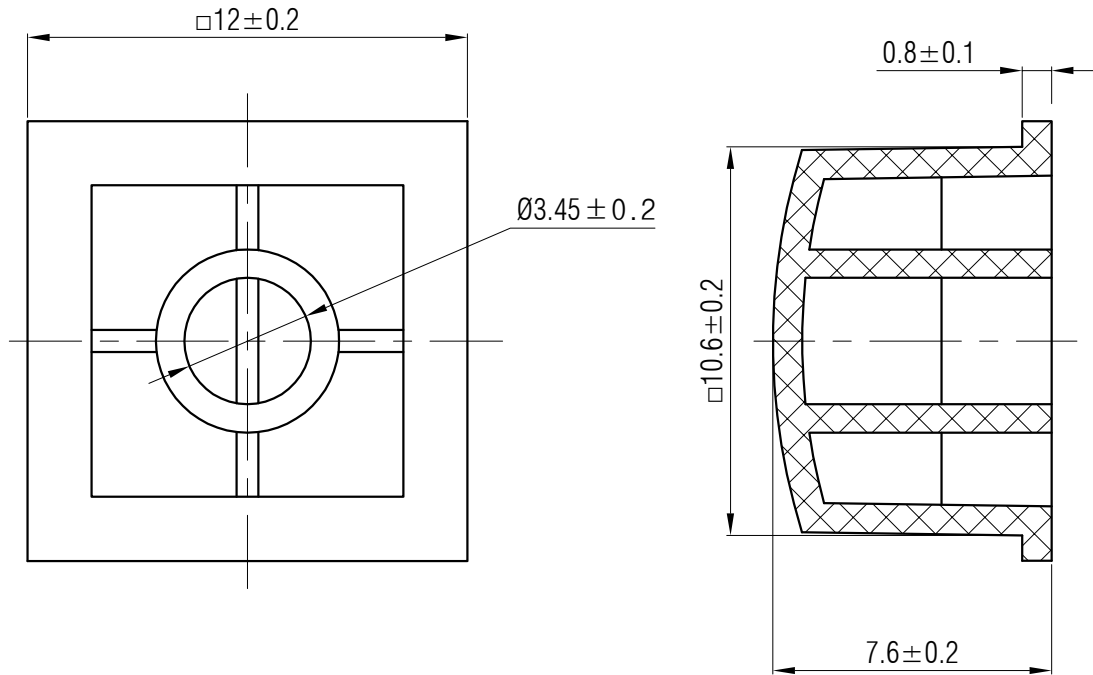
温州康宏电子有限公司

材质 ABS

颜色 深灰色

包装

散装  
内包装: 塑料袋  
外包装: 纸箱



借通用件登记

描图

校描

旧底图总号

签字

日期

					轻触开关		SC119AM5				
标记	处数	更改文件号	签名	日期	视图		阶段	标记	质量	比例	版本
			余嘉诚		 Dimensions are shown:mm(inches)					4:1	B/0
			朱树清				第1张		共1张		
			徐君辉		2024. 12. 02		温州康宏电子有限公司				