

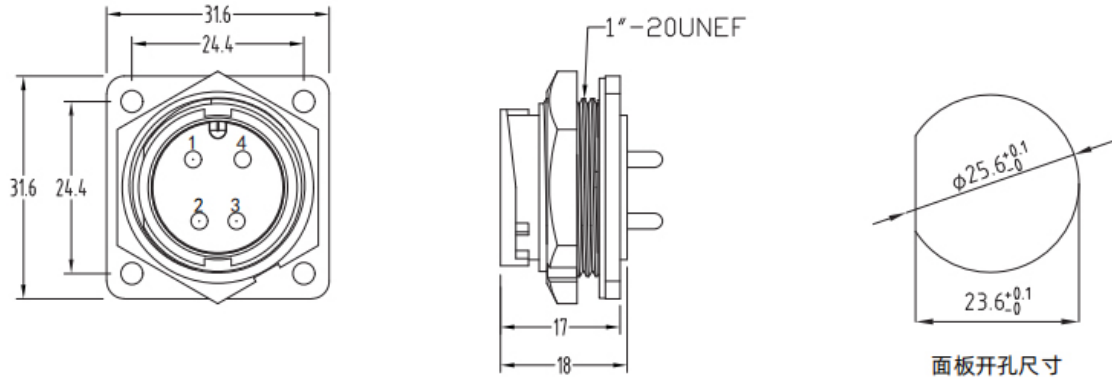


- 塑胶防水连接器 E16系列 ,
- 结构类型 : 方形法兰插座 ,
- 插针类型 : 针型 ,
- 连接方式 : 卡扣式 ,
- 接线方式 : PCB板式 ,
- 芯数 : 2,3,4,5,6,7,18,20,21,22pin ,
- 屏蔽 : 否 ,
- 认证 : CE RoHS ,

机械参数

外壳材料 :	热塑性塑料PA66 阻燃等级 : V-0
插针材料 :	铜镀金
连接方式 :	卡扣锁紧(B)
接线方式 :	焊接
插拔次数 :	≥500次
绝缘电阻 :	2000 mΩ
适用温度 :	-40℃ ~ +105℃
接线范围 :	6.0mm~13.0mm
防护等级 :	IP67 , IP68
产品规格 :	1"-20UNEF
额定电压 :	250~600V AC/DC

尺寸图

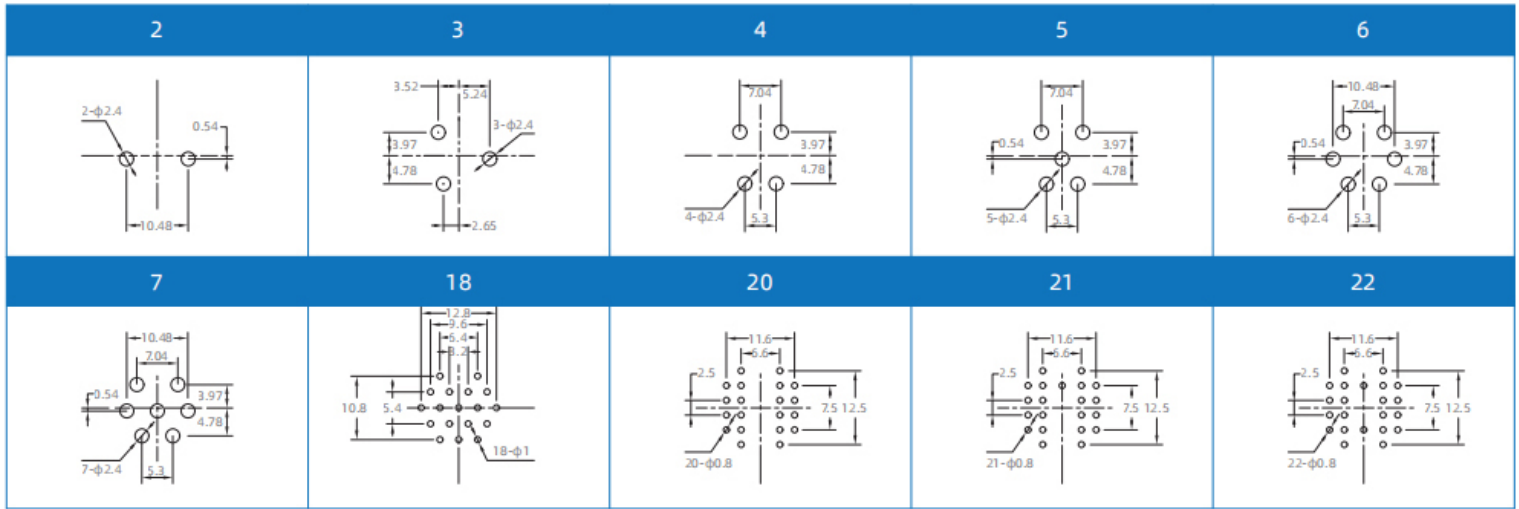


电气参数

芯数排列及技术参数 PINS ARRANGEMENT & TECHNICAL PARAMETERS										
芯数 Pins	2	3	4	5	6	7	18	20	21	22
芯位排布 Pins arrangement										
规格 SPECIFICATIONS										
芯数 Pins	2	3	4	5	6	7	18	20	21	22
线规 Wire gauge	0.5~4mm ² (16~12AWG)						0.25~0.5mm ² (24~20AWG)	0.14~0.25mm ² (26~24AWG)		
引脚类型 Pin type	∅2.4mm						∅1.0mm	∅0.8mm		
接线范围 Wiring range	Max.12.6mm (组装式:7.0~12.6mm)									
防水等级 Waterproof grade	IP67/IP68									
插拔次数 Durability	≥500									
适应温度 Applicable temperature	-45℃ ~ +105℃									
额定电压 Rated voltage	250V	250V	250V	250V	250V	250V	50A	50A	50A	50A
额定电流 Rated current	20A	20A	20A	20A	20A	20A	5A	2A	2A	2A

PCB 芯位图

E16方形法兰针型PCB版式插座(卡扣式)



订购产品

产品名称	额定电压	额定电流	芯数	型号	3D下载	2D下载
E16方形法兰针型PCB板式插座(卡扣式)	250V	20A	2	E16B - P 2 - PPH		
E16方形法兰针型PCB板式插座(卡扣式)	250V	20A	3	E16B - P 3 - PPH		
E16方形法兰针型PCB板式插座(卡扣式)	250V	20A	4	E16B - P 4 - PPH		
E16方形法兰针型PCB板式插座(卡扣式)	250V	20A	5	E16B - P 5 - PPH		
E16方形法兰针型PCB板式插座(卡扣式)	250V	20A	6	E16B - P 6 - PPH		
E16方形法兰针型PCB板式插座(卡扣式)	250V	20A	7	E16B - P 7 - PPH		
E16方形法兰针型PCB板式插座(卡扣式)	50A	5A	18	E16B - P 18 - PPH		
E16方形法兰针型PCB板式插座(卡扣式)	50A	2A	20	E16B - P 20 - PPH		
E16方形法兰针型PCB板式插座(卡扣式)	50A	2A	21	E16B - P 21 - PPH		
E16方形法兰针型PCB版式插座(卡扣式)	50A	2A	22	E16B - P 22 - PPH		

资料下载

产品目录	CAZN正成-塑胶防水连接器选型画册
EMC	EMC证书 、 EMC报告 、 REACH报告
RoHS	证书 、 报告
防水测试报告	证书 、 报告